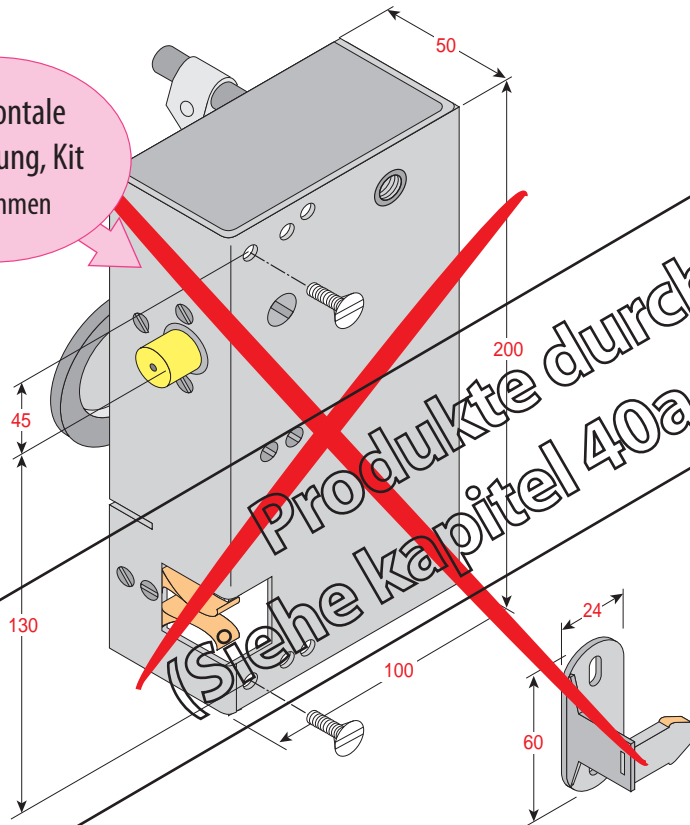


Produkt zu ersetzen :

Ersatz Schloss (Westinghouse) ohne Schliesszylinderkontrolle

**Befestigung - Schachtseite**

Falls frontale Befestigung, Kit SU nehmen

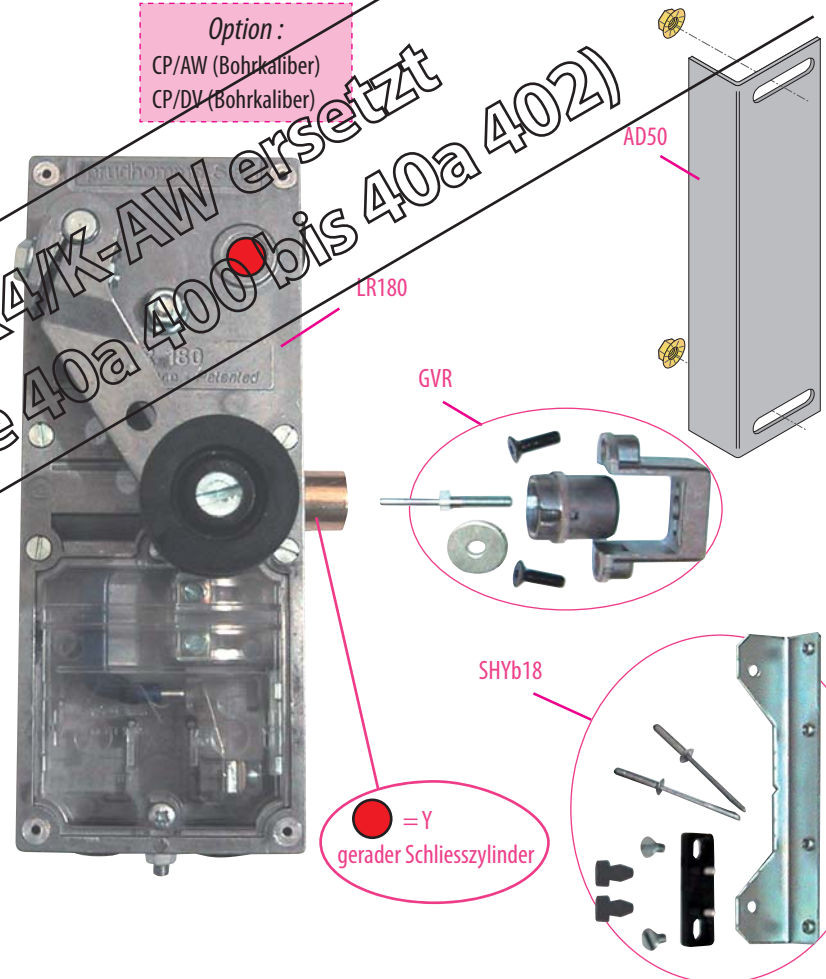


Ersatzprodukt :

**LR 180 \*\* AW (prudhomme S.a.)**

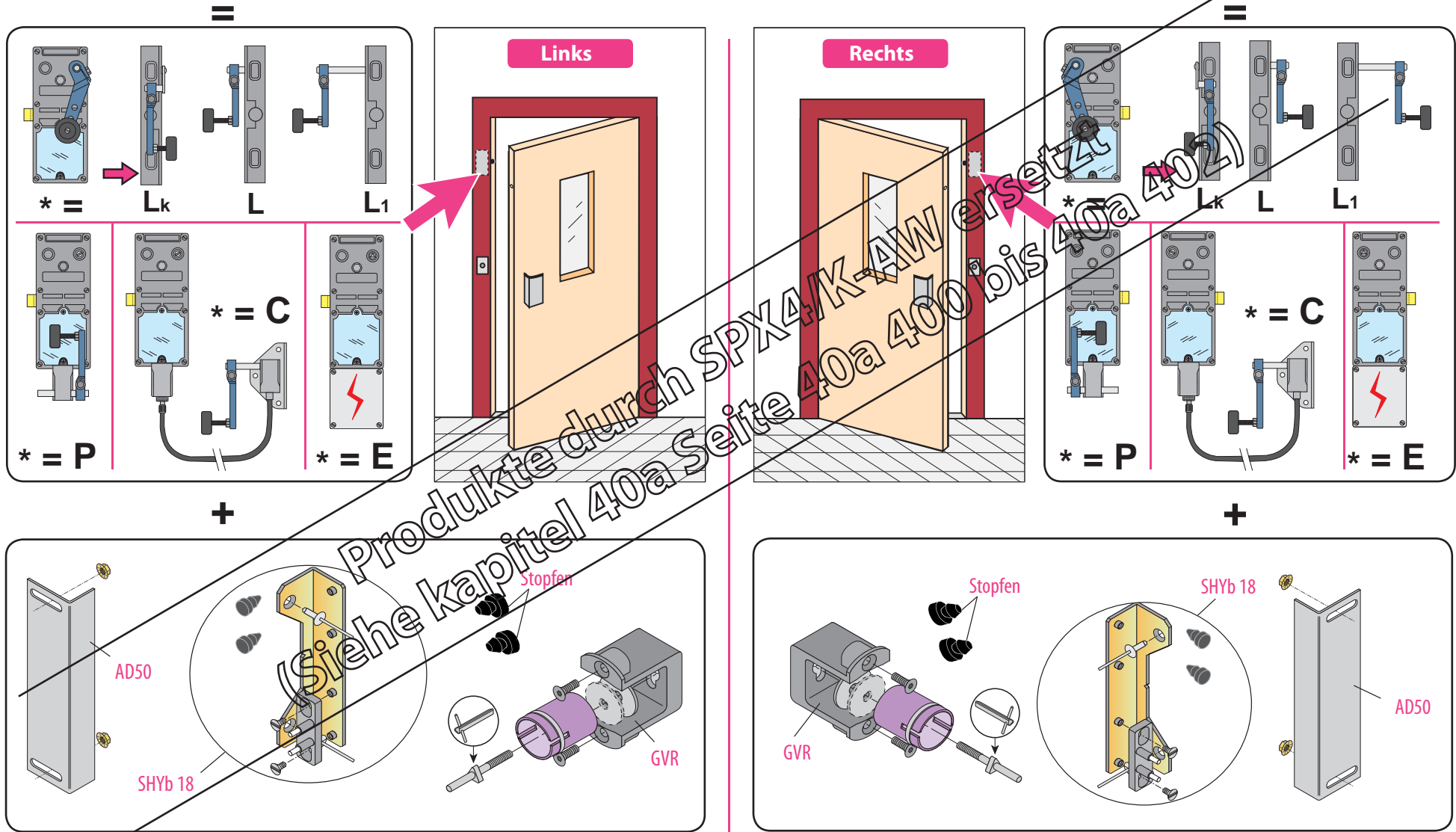
Option :  
CP/AW (Bohrkaliber)  
CP/DV (Bohrkaliber)

**Produkte durch SPX4/K-AW ersetzt**  
**(Siehe kapitel 40a Seite 40a 400 bis 40a 402)**



réf. : LR180 \*G AW

réf. : LR180 \*D AW



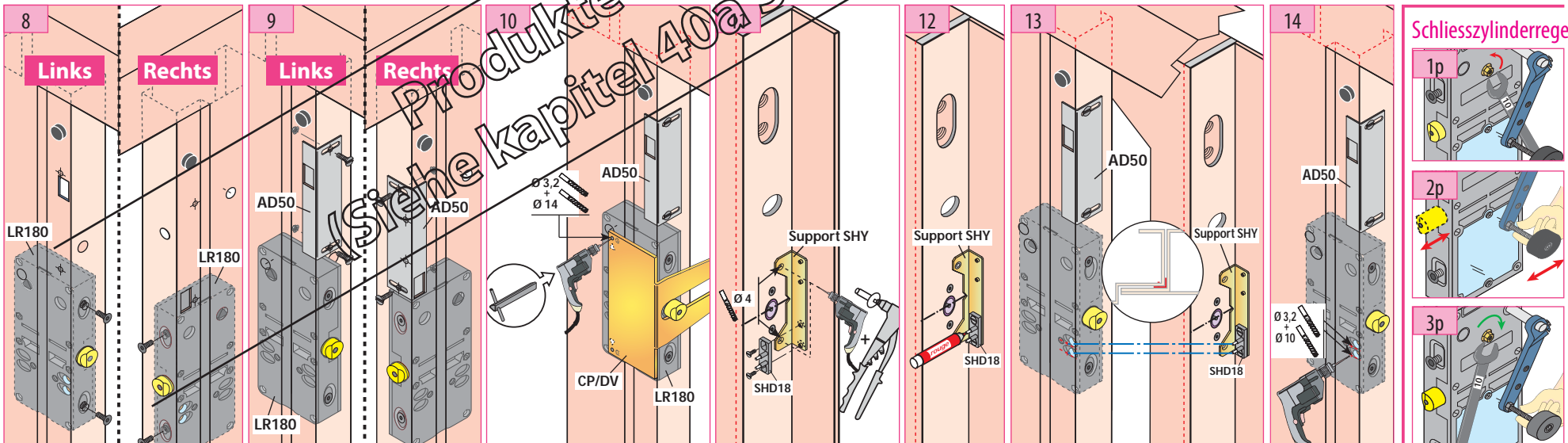
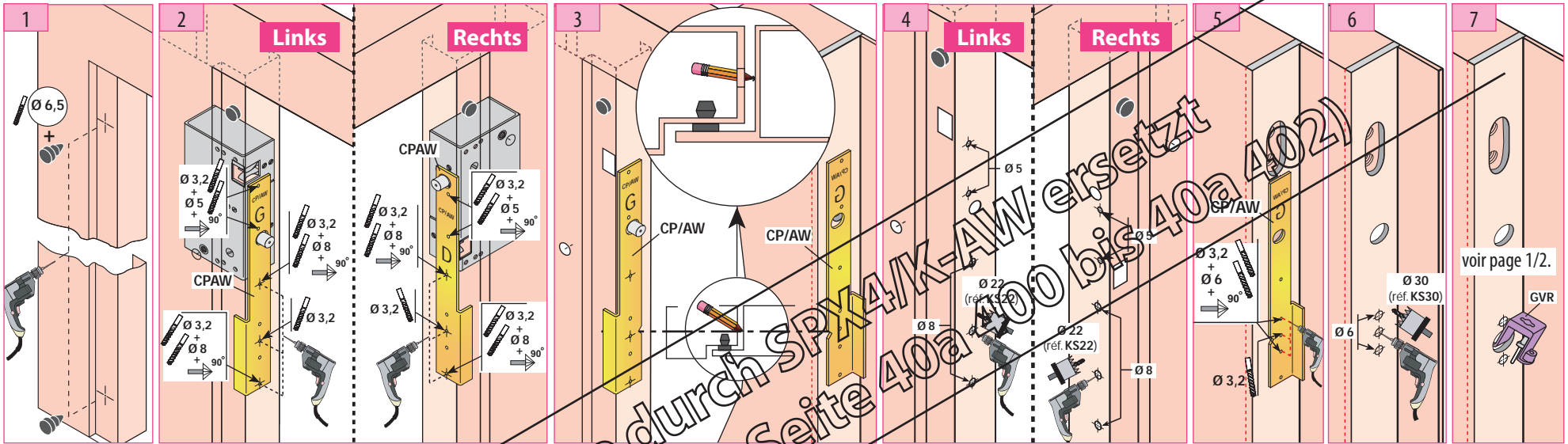
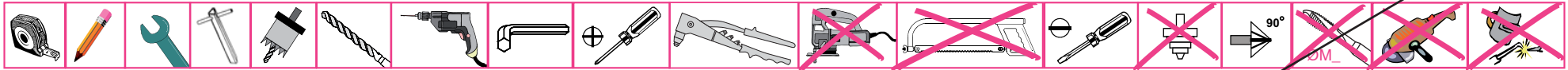
Incl. A du 20/08/2010

FP

Document non contractuel, sous réserve de modification - Reproduction interdite.

# Für Schwingenschachtüren

Montage-Phasen :



Produkte durch SPX4/K-AW ersetzt  
Siehe kapitel 40a Seite 40a 400 bis 40a 402

voir page 1/2.